



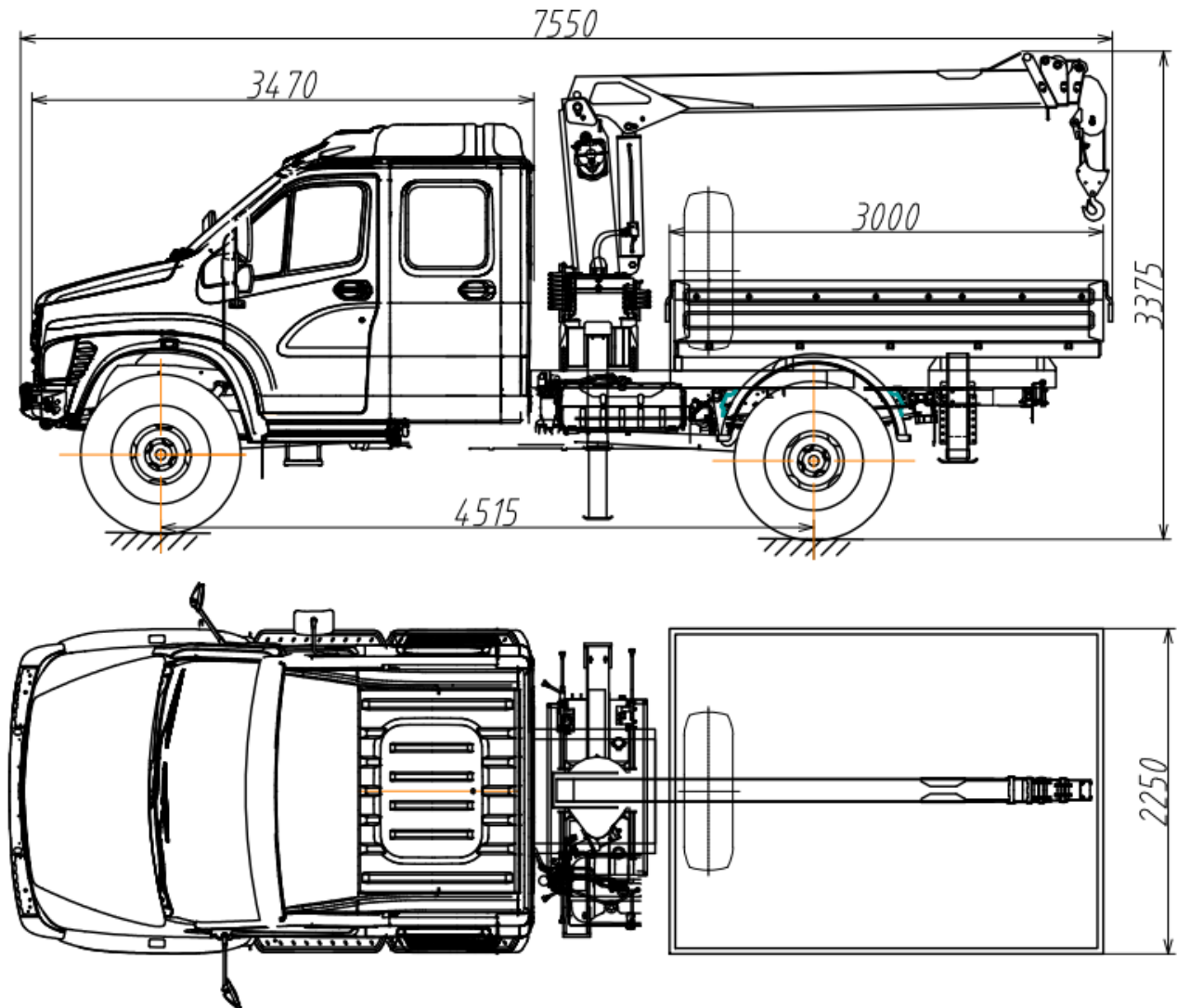
10.06.2026 года

ООО "ДЭСК"
Орлову Александру Павловичу
тел.89143273562

КОММЕРЧЕСКОЕ ПРЕДЛОЖЕНИЕ

СВЕДЕНИЯ О ПРЕДЛОЖЕНИИ	
Модификация	2323JG ЕГЕРЬ НЕКСТ
Наименование товара	Бортовой с БКУ
Базовое шасси	САДКО 9 С41А33 4х4
Производитель	ООО «Автомастер»
Адрес поставки	г. Находка

СТОИМОСТЬ И УСЛОВИЯ ПОСТАВКИ	
Стоимость за единицу, включая НДС 22%	14 300 000,00 руб.
Срок поставки	65-70 рабочих дней по адресу Заказчика



ОСНОВНЫЕ ХАРАКТЕРИСТИКИ БАЗОВОГО ТС	
Базовое ТС	C41A33

Категория ТС по TP TC 018/2011	N2G
Колесная формула	4x4
Кабина	Кабина – цельнометаллическая, четырехдверная с пластиковым обтекателем над передним рядом сидений и высокой крышей над вторым рядом сидений
Кабина, кол-во мест, шт	1+6
Между задними дверьми кабины и задней стенкой присутствуют вставки длиной	170 мм
Освещение второго ряда кабины с кнопкой включения/выключения на панели приборов	наличие
Внутренняя высота кабины на втором ряду от пола до потолка, не менее	1580 мм
Поручни: передние двери - по 2 шт. внутренние, задние двери - по 1 шт. внутренние и по 1 шт. наружные	Наличие
Свето-вентиляционный люк	Наличие
Обработка днища кабины антигравием на полиуретановой основе с заходом на нижние пороги кабины с последующей покраской автоэмалью	Наличие
Отопитель тосольный двухскоростной, 3 режима управления	Наличие
Расстояние между первым и вторым рядами сидений составляет	390 мм
Цвет кабины	белый
Колесная база	4515 мм
Колея передних / задних колес	1830/1785 мм
Дорожный просвет	315 мм
Технически допустимая максимальная масса ТС	9000 кг
Двигатель внутреннего сгорания	ЯМЗ 53445, маркировка 534330
Тип двигателя	четырёхтактный, с воспламенением от сжатия
Рабочий объем цилиндров	4433 см ³
Максимальная мощность	169 л.с.
Вид топлива	дизельное
Трансмиссия	механическая, с ручным управлением
Устройство вызова экстренных оперативных служб	предусмотрено
Предпусковой подогреватель двигателя	предусмотрен
Утеплитель радиатора	предусмотрен
Сиденье водителя	поддрессоренное сиденье водителя «люкс» с подогревом
Кабина	однорядная, трехместная

БКУ	
Грузовой момент, кгм	7000
Грузоподъемность, кг/м	3500/2.5
	1200/6.0
	770/8.0
	350/12.3
Максимальный рабочий радиус стрелы, м	12.3
Максимальный рабочий радиус бура, м	6
Тип стрелы	6 - гранная
Количество секций	5
Угол вращения колонны вокруг своей оси	360° непрерывно
Трос (лебедка), диаметр*м	8*70
Аутригеры (опоры)	Гидравлические выдвижные опоры
Характеристики бурового оборудования	
Глубина бурения, м	до 8
Диаметр бурения, м	0,2 – 0,8
Страна производства гидровращателя	Ю. Корея



АВТОМАСТЕР
ПРОИЗВОДСТВО АВТОМОБИЛЕЙ МАЛЫХ СЕРИЙ

ООО "Автомастер" (ИНН 5256052039/КПП 525601001)
603116, г.Нижний Новгород, улица Гордеевская, д. 59А
тел.: (831) 277 01 85, 277 01 86, 277 01 87
www.avto-master.com Mail: info@avto-master.com

Макс. крутящий момент на вращателе, Нм	6 000
Вращение бурового инструмента, об/мин	35
Дополнительные опоры	наличие

ГАРАНТИЙНЫЕ ОБЯЗАТЕЛЬСТВА

Гарантия на автомобиль	2 года либо 100 000 км пробега, в зависимости от того, что наступит ранее, при условии прохождения плановых ТО на СТО официальных дилеров
Гарантия на надстройку	1 месяц

Директор



Рубцов И.В.

С уважением,
Караськова Татьяна Раджалиевна

Моб.тел.	+7-9202531773 (whatsapp/viber/telegram)
E-mail	tatyana@avto-master.com